

# Накидные ключи и торцевые головки



# Накидные ключи и торцевые головки

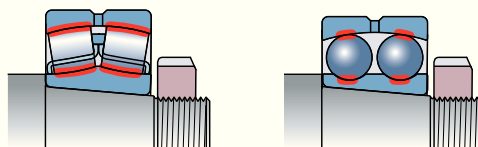
## Посадка с натягом на коническую шейку вала

При монтаже подшипников с коническим отверстием требуемый натяг в посадке достигается посредством осевого смещения подшипника относительно вала.

При этом следует тщательно контролировать величину радиального внутреннего зазора в подшипнике.

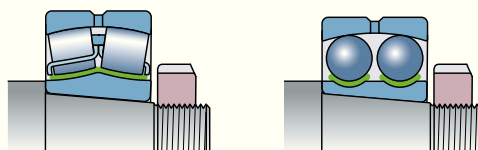
### Неправильный монтаж

Подшипник смещён слишком далеко и зазор слишком мал, возможно повреждение подшипника.



### Правильный монтаж

При осевом смещении подшипника на требуемую величину достигается правильный зазор.



Широкий ассортимент накидных ключей и торцевых головок SKF позволяет затягивать и ослаблять различные типы и размеры стопорных гаек для подшипников, монтируемых непосредственно на валу, и подшипников, монтируемых на втулки.



Точный размер ключа уменьшает вероятность повреждения гайки

## Накидные ключи SKF серии HN

- Минимальный риск повреждения вала или гайки
- Пластмассовая рукоятка, устойчивая к маслу, смазкам и грязи, обеспечивает надёжный захват.
- Пластмассовая рукоятка позволяет избежать контакта кожи с металлом
- Для удобства выбора и идентификации обозначение накидных ключей выполнено лазерной гравировкой
- Комплект SKF HN 4-16/SET включает 9 ключей для стопорных гаек с размерами от 4 до 16

### Состав комплекта SKF HN 4-16/SET

HN 4	HN 8-9	HN 14
HN 5-6	HN 10-11	HN 15
HN 7	HN 12-13	HN 16

### Карта выбора – серия HN

Обозначение	Подходит для следующих серий стопорных гаек SKF						DIN 1804 (M)
	KM	N	AN	KMK	KMFE	KMT	
HN 0	0	0		0			M6×0,75, M8×1
HN 1	1	1		1			
HN 2-3	2, 3	2, 3		2, 3		0	M10×1, M12×1,5
HN 4	4	4		4	4	1, 2	M14×1,5, M16×1,5
HN 5-6	5, 6	5, 6		5, 6	5, 6	3, 4, 5	M22×1,5, M24×1,5, M26×1,5
HN 7	7	7		7	7	6, 7	M28×1,5, M30×1,5, M32×1,5, M35×1,5
HN 8-9	8, 9	8, 9		8, 9	8, 9	8	M38×1,5, M40×1,5, M42×1,5
HN 10-11	10, 11	10, 11		10, 11	10, 11	9, 10	M45×1,5, M48×1,5, M50×1,5
HN 12-13	12, 13	12, 13		12, 13	12, 13	11, 12	M52×1,5, M55×1,5, M58×1,5, M60×1,5
HN 14	14		14	14	14		
HN 15	15		15	15	15	13, 14	M62×1,5, M65×1,5, M68×1,5, M70×1,5
HN 16	16		16	16	16	15	
HN 17	17		17	17	17	16	M72×1,5, M75×1,5,
HN 18-20	18, 19, 20		18, 19, 20	18, 19, 20	18, 19, 20	17, 18, 19	M80×2, M85×2, M90×2
HN 21-22	21, 22		21, 22		21, 22	20, 22	M95×2, M100×2

### Технические характеристики – серия HN

Обозначение	Накидной ключ по DIN 1810	Наружный диаметр стопорной гайки	Обозначение	Накидной ключ по DIN 1810	Наружный диаметр стопорной гайки
	мм	мм		мм	мм
HN 0		16–20	HN 12-13	Ø80–Ø90	80–90
HN 1	Ø20–Ø22	20–22	HN 14		92
HN 2-3	Ø25–Ø28	25–28	HN 15	Ø95–Ø100	95–100
HN 4	Ø30–Ø32	30–32	HN 16		105
HN 5-6		38–45	HN 17	Ø110–Ø115	110–115
HN 7	Ø52–Ø55	52–55	HN 18-20	Ø120–Ø130	120–130
HN 8-9		58–65	HN 21-22	Ø135–Ø145	135–145
HN 10-11	Ø68–Ø75	68–75			



Четыре ключа позволяют затягивать гайки 24 размеров

## Универсальные накидные ключи SKF серии HNA

- Один ключ позволяет работать с гайками нескольких размеров, что расширяет сферу его применения
- Экономичное решение: четыре ключа позволяют затягивать гайки различных размеров
- Лазерная гравировка на ключе с указанием размеров гаек, для которых он пригоден, позволяет легко выбрать необходимый ключ
- Универсальность: подходит для широкого диапазона стопорных гаек
- Минимальный риск повреждения вала или гайки

### Карта выбора и технические характеристики – серия HNA

Обозначение	Наружный диаметр стопорной гайки мм	Подходит для следующих серий стопорных гаек SKF						
		KM	KML	N	AN	KMK	KMFE	KMT
HNA 1-4	20–35	1–4		2–4		0–4	4	0–2
HNA 5-8	35–60	5–8		5–8		5–8	5–8	3–7
HNA 9-13	60–90	9–13		9–13		9–13	9–13	8–12
HNA 14-24	90–150	14–24	24–26		14–24	14–20	14–24	13–24



Быстрый и лёгкий монтаж и демонтаж подшипников в корпуса типа SNL

## Специальные накидные ключи SKF серий HN ../SNL

- Специальная конструкция позволяет использовать ключи серии HN../SNL при монтаже подшипников в корпуса типа SNL, FSNL, SNH и SE
- Подходят для затягивания или ослабления широкого диапазона стопорных гаек, облегчая их использование при установке подшипника в корпус или на вал
- Увеличенная зона охвата обеспечивает надёжный захват гайки ключом
- Точные размеры захвата снижают риск повреждения вала, гайки или корпуса



### Карта выбора и технические характеристики

Обозначение	Наружный диаметр стопорной гайки мм	Подходит для корпусов SKF SNL/FSNL/SNH /SE	Подходит для следующих серий стопорных гаек SKF						
			KM	KML	N*	AN*	KMK*	KMFE	KMT*
HN 5/SNL	38	505, 506–605	5		5		5	5	5
HN 6/SNL	45	506–605, 507–606	6		6		6	6	6
HN 7/SNL	52	507–606, 508–607	7		7		7	7	7
HN 8/SNL	58	508–607, 510–608	8		8		8	8	8
HN 9/SNL	65	509, 511–609	9		9		9	9	9
HN 10/SNL	70	510–608, 512–610	10		10		10	10	10
HN 11/SNL	75	511–609, 513–611	11		11		11	11	11
HN 12/SNL	80	512–610, 515–612	12		12		12	12	12
HN 13/SNL	85	513–611, 516–613	13		13		13	13	13
HN 15/SNL	98	515–612, 518–615	15			15	15	15	15
HN 16/SNL	105	516–613, 519–616	16			16	16	16	16
HN 17/SNL	110	517, 520–617	17			17	17	17	17
HN 18/SNL	120	518–615	18			18	18	18	18
HN 19/SNL	125	519–616, 522–619	19			19	19	19	19
HN 20/SNL	130	520–617, 524–620	20		22	20,21	20	20	20
HN 22/SNL	145	522–619	22	24	24	22		22	22
HN 24/SNL	155	524–620	24	26	26	24		24	24
HN 26/SNL	165	526	26	28	28	26		26	26
HN 28/SNL	180	528	28	30	30				
HN 30/SNL	195	530	30	32	34	30			32
HN 32/SNL	210	532	32		36				

\* Не рекомендуется для использования с корпусами типа SNL/SNH



Простой монтаж и демонтаж без повреждения стопорных гаек

## Накидные ключи SKF серии TMFS для стопорных гаек

- Требуют меньше пространства, чем обычные накидные ключи
- Имеют дюймовые переходники для электроинструмента или динамометрических ключей
- Ключи серии TMFS пригодны для гаек серий КМ, КМК (метрические) и КМФ
- По заказу доступны специальные исполнения



### Карта выбора и технические характеристики

Обозначение	Подходит для гаек серий			Размеры			Соединение
	КМ, КМК	КМФЕ	DIN 1804 (М)	Наружный диаметр стопорной гайки	Наружный диаметр торцевой головки	Расчётная высота	
				мм	мм	мм	дюймы
TMFS 0	0			18	22,0	45	3/8
TMFS 1	1			22	28,0	45	3/8
TMFS 2	2		M10×1	25	33,0	61	1/2
TMFS 3	3		M12×1,5	28	36,0	61	1/2
TMFS 4	4	4	M16×1,5	32	38,0	58	1/2
TMFS 5	5	5		38	46,0	58	1/2
TMFS 6	6	6	M26×1,5	45	53,0	58	1/2
TMFS 7	7	7	M32×1,5	52	60,0	58	1/2
TMFS 8	8	8	M38×1,5	58	68,0	58	1/2
TMFS 9	9	9		65	73,5	63	3/4
TMFS 10	10	10		70	78,5	63	3/4
TMFS 11	11	11	M48×1,5, M50×1,5	75	83,5	63	3/4
TMFS 12	12	12	M52×1,5, M55×1,5	80	88,5	63	3/4
TMFS 13	13	13		85	94,0	63	3/4
TMFS 14	14	14		92	103,0	80	1
TMFS 15	15	15		98	109,0	80	1
TMFS 16	16	16		105	116,0	80	1
TMFS 17	17	17	M72×1,5, M75×1,5	110	121,0	80	1
TMFS 18	18	18		120	131,0	80	1
TMFS 19	19	19	M85×2	125	137,0	80	1
TMFS 20	20	20	M90×2	130	143,0	80	1



Большие монтажные усилия без риска повреждения гаек

## Ударные ключи SKF серии TMFN

- Позволяют избежать повреждения вала или гайки
- Безопасны и удобны
- Эффективная передача ударного усилия на гайку
- Подходят для широкого диапазона стопорных гаек
- Широкая ударная поверхность
- Используется вместе с молотком

### Карта выбора

Обозначение	Подходит для закрепительных втулок		Подходит для гаек серий						
	Н 23, Н 31, Н 32	Н 30, Н 39	КМ	КМЛ	НМТ	НМ	КМFE	КМТ	DIN 1804 (М)
TMFN 23-30	24-30	26-32	23-30	26-32	-	-	23-28 26L-28L	24-30	M105×2, M105×2, M110×2, M115×2, M120×2, M125×2, M130×3, M140×3, M150×3, M160×3
TMFN 30-40	30-40	34-40	32-38	34-40	-	-	30-40	32-40	M170×3, M180×3, M190×3, M200×3
TMFN 40-52	40-48	44-52	40	-	42Т-50Т	3044-3052	-	40, 44, 48	-
TMFN 52-64	52-64	56-68	-	-	52Т-56Т	3056-3068	-	-	-
TMFN 64-80	64-80	68-88	-	-	-	3168-3088	-	-	-
TMFN 80-500	80-500	88-530	-	-	-	3184-30/500	-	-	-
TMFN 500-600	500-600	530-630	-	-	-	31/500-30/630	-	-	-
TMFN 600-750	600-750	670-800	-	-	-	31/600-31/800	-	-	-

### Технические характеристики

Обозначение	Наружный диаметр стопорной гайки мм
TMFN 23-30	150-220
TMFN 30-40	195-270
TMFN 40-52	250-320
TMFN 52-64	330-400
TMFN 64-80	420-520
TMFN 80-500	540-620
TMFN 500-600	630-730
TMFN 600-750	750-950







Позволяют избежать слишком сильного затягивания гаек

## Накидные ключи SKF серии TMHN 7 для стопорных гаек

Комплект ключей TMHN 7 специально предназначен для монтажа самоустанавливающихся шарикоподшипников, малых сферических роликоподшипников и подшипников CARB® на конические шейки валов. Применение ключей серии TMHN 7 позволяет свести к минимуму риск чрезмерного затягивания стопорной гайки в процессе монтажа и обеспечить тем самым требуемую величину радиального зазора.

- Семь разных накидных ключей для гаек с размерами от 5 до 11
- На каждом ключе имеется метка угла затяжки и транспортир
- Четыре точки захвата на ключе обеспечивают надёжный контакт с гайкой
- Снижают риск повреждения подшипника из-за перетягивания
- Пригодны для затягивания гаек серии KM на валах или в корпусах SNL

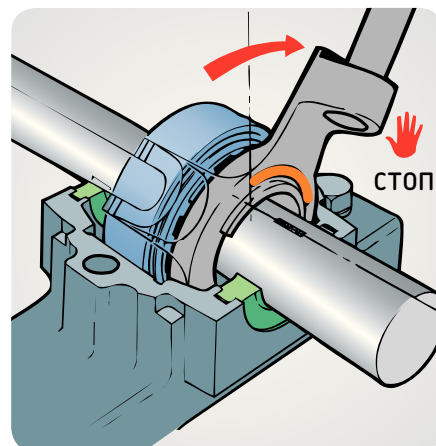
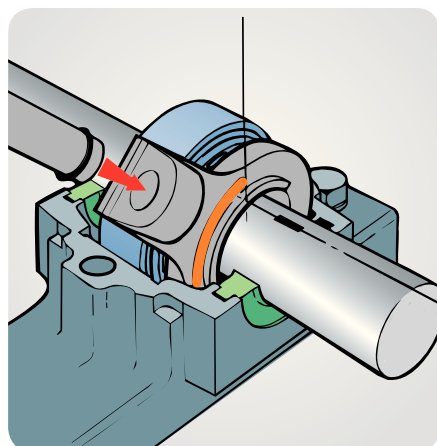
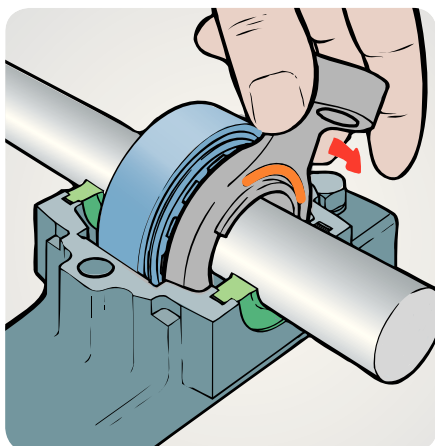
Ключи серии TMHN 7  
предназначены для:

Обозначение подшипников

1205 EK-1211 EK  
1306 EK-1311 EK  
2205 EK-2211 EK  
2306 K  
2307 EK-2309 EK  
2310 K-2311 K

### Технические характеристики

Обозначение	TMHN 7
Размеры кейса (Ш × Г × В)	340 × 250 × 80 мм
Масса	2,2 кг



© SKF является зарегистрированной торговой маркой SKF Group.

© SKF Group 2014

Содержание этой публикации является собственностью издателя и не может быть воспроизведено (даже частично) без предварительного письменного разрешения. Несмотря на то, что были приняты все меры по обеспечению точности информации, содержащейся в настоящем издании, издатель не несёт ответственности за любой ущерб, прямой или косвенный, вытекающий из использования вышеуказанной информации.

PUB MP/P8 13074 RU · Ноябрь 2014

